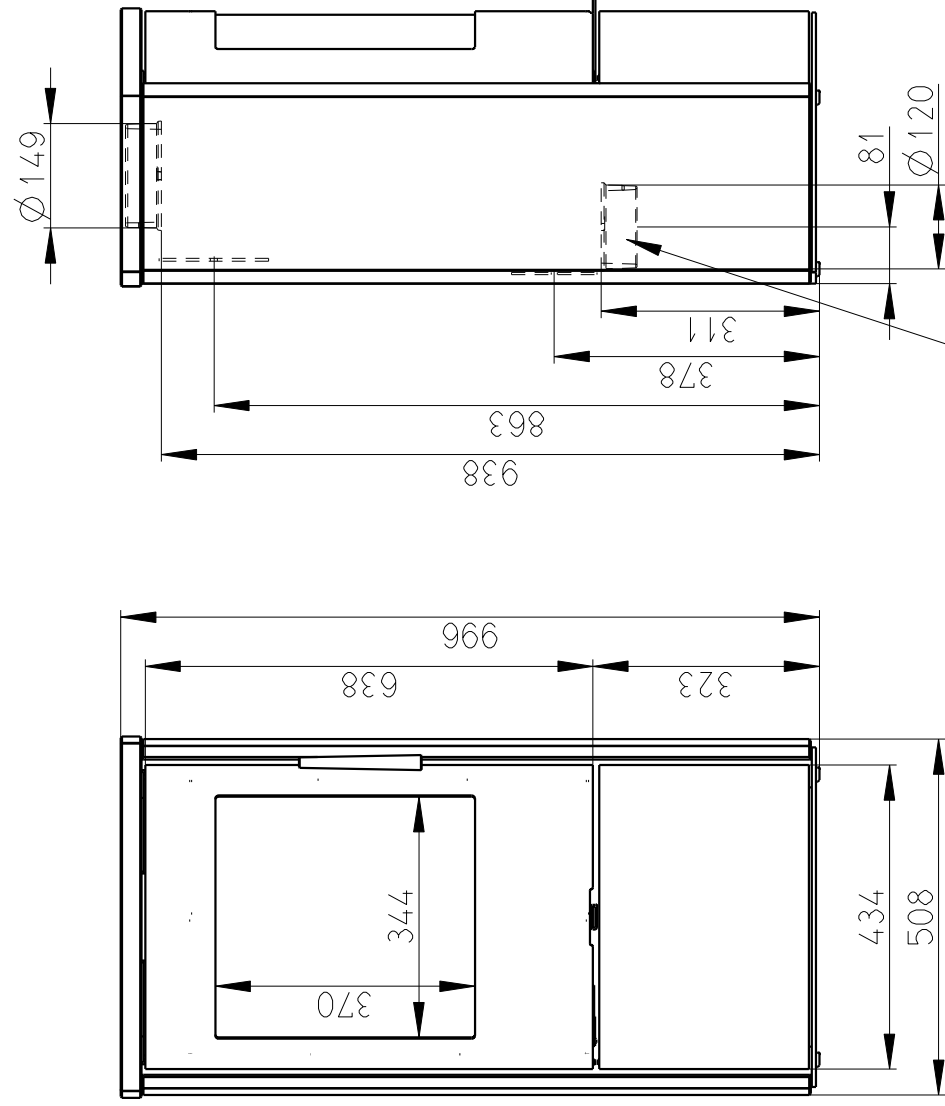


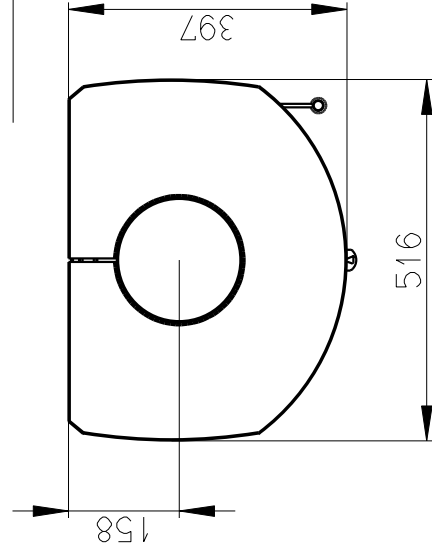
Rozměry v mm; Maße in mm; Dimensions in mm

ALPERA G02 - SERPENTIN - 146G

156 kg



CENTRALNI PRIVOD VZDUCHU
Zentralluftzufuhr
Central air inlet
 $\varnothing 120$ mm



SEKUNDARNI VZDUCH
Sekundär luft
Secondary air
A/UND/AND
PRIMARNI VZDUCH
Primär luft
Primary air

