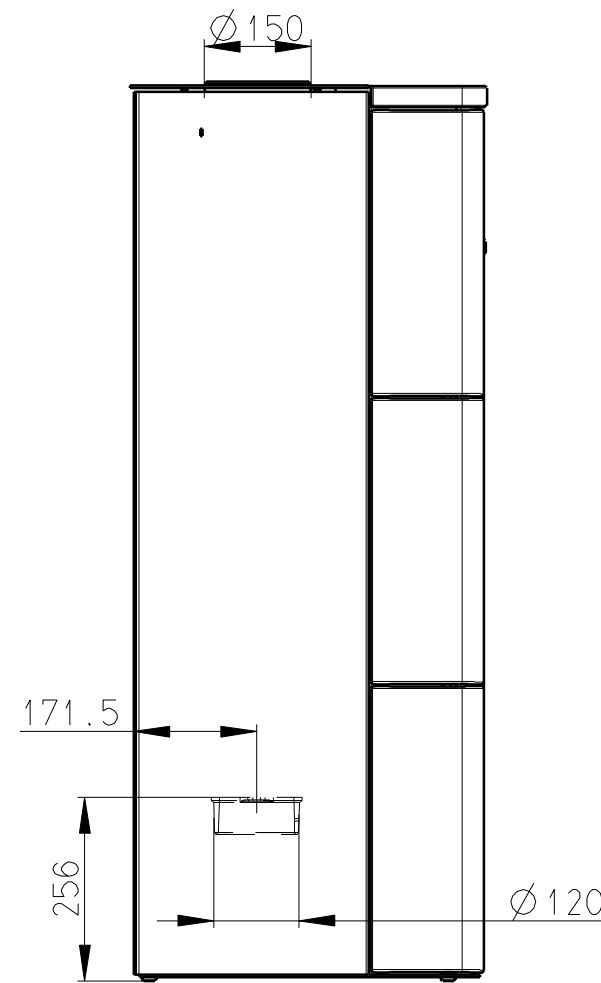
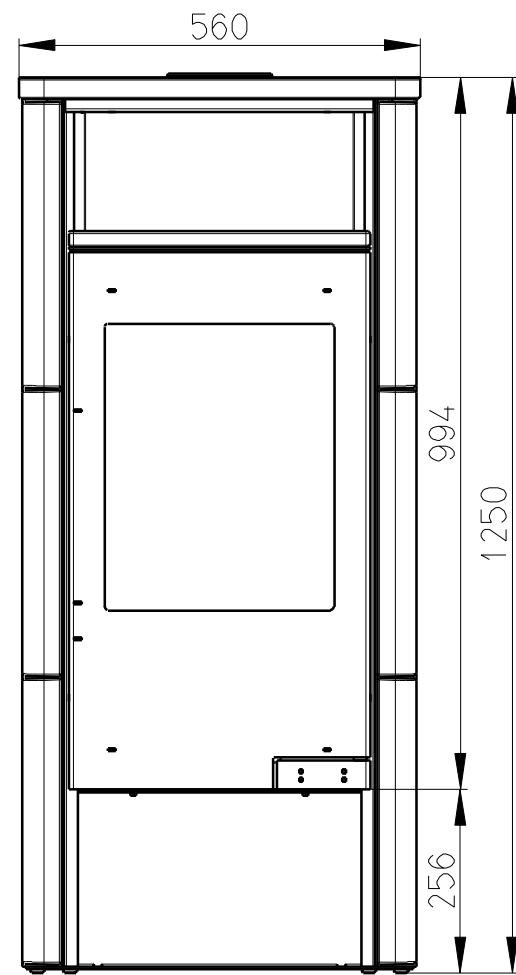


Rozmery v mm; Maße in mm

GRANADA KERAMIKA-116A

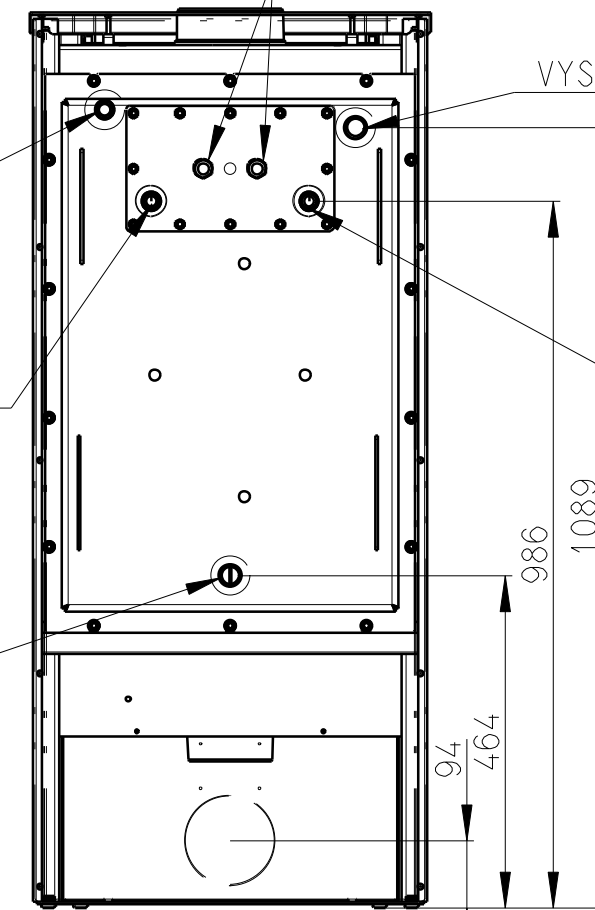
254 kg



ODVZDUSNOVACI
VENTIL 1/2"

VSTUP DO VYCHL.
SMYCKY 3/4"

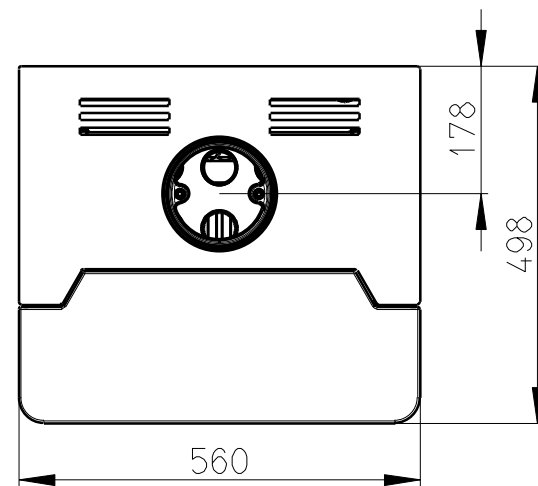
VSTUP DO VYMENIKU
3/4"



JIMKA 1/2"

VYSTUP Z VYMENIKU 3/4"

VYSTUP Z VYCHL.
SMYCKY 3/4"



PRIMARNI VZDUCH
Primärluft
a/und
SEKUNDARNI VZDUCH
Sekundärluft

